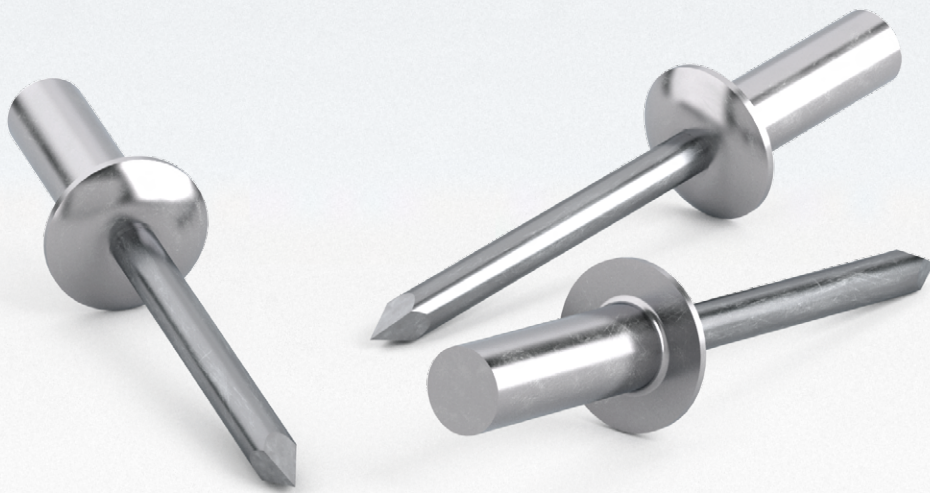


Befestigungstechnik / Blindniete

TIFAS[®] Becher Blindniete



Inhaltsverzeichnis

Seite

| | | |
|--------------------------|---|----|
| TIFAS® Becher Blindniete | Überblick | 4 |
| | Flachrundkopf, Aluminium-Stahl | 6 |
| | Senkkopf 120°, Aluminium-Stahl | 7 |
| | Flachrundkopf, Aluminium-Edelstahl | 8 |
| | Flachrundkopf mit gerilltem Nietdorn, Stahl-Stahl | 9 |
| | Flachrundkopf mit gerilltem Nietdorn, Edelstahl-Edelstahl | 10 |
| | Senkkopf 120° mit gerilltem Nietdorn, Edelstahl-Edelstahl | 11 |
| | Flachrundkopf mit gerilltem Nietdorn, Edelstahl-Edelstahl | 12 |
| | Flachrundkopf, Kupfer-Stahl | 13 |
| | Flachrundkopf, Kupfer-Edelstahl | 14 |
| | Füllstifte für TIFAS® Blindniete | 15 |

TIFAS® Becher Blindniete



Die bewährten Vorteile der Blindniettechnik werden von immer mehr Anwendern erkannt und genutzt: Zum Beispiel in der Elektrotechnik, im Fahrzeugbau, der Medizintechnik, dem Maschinenbau, bei Haushaltsgeräten, Energietechnik, Spielwaren- und Möbelindustrie oder etwa in den Bereichen Automotive und Anlagenbau. Im Gegensatz zu Schweißverbindungen, die das Material grundsätzlich verformen, lassen sich die Niet-Verbindungen schnell, ohne Wärmeinfluss und einseitig verarbeiten. Auch bei Hohlprofilen und Röhren ist sichergestellt, dass die Verbindungen einwandfrei sitzen und dabei die Maßgenauigkeit erhalten bleibt.

Der TIFAS® Becher Blindniet verfügt über eine becherförmige Ausbildung der Niethülse, durch die ein geschlossener und somit luft-, staub- und wasserdichter Schließkopf auf der Blindseite erzielt wird. Der TIFAS® Becher Blindniet verfügt über eine gute Lochlaibung für eine hohe Verbindungsfestigkeit. Der Restnietdorn verbleibt verliersicher in der Niethülse. Die Edelstahlvarianten sorgen für eine hohe Korrosionsbeständigkeit.





Luft-, staub- und wasserdichter Schließkopf

TIFAS® Becher Blindniete weisen, bei entsprechender Bohrlochvorbereitung, im praktischen Einsatz eine hervorragende Wasserdichtigkeit auf. Für eine Druckdichtigkeit oder für gestaute Medien, ist eine zusätzliche Abdichtung zwischen Nietkörper und Bauteilbohrung erforderlich. Neoprenringe, lose oder maschinell montiert, sowie TIFAS® Becher Blindniete mit direkt aufgebracht Dichtstoffen, können auf Anfrage geliefert werden.

TIFAS® Becher Blindniete aus Edelstahl A4

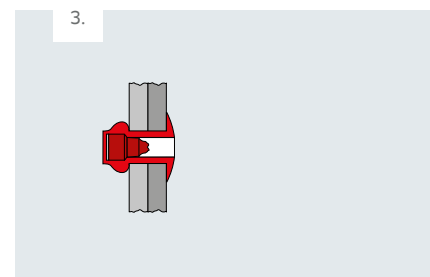
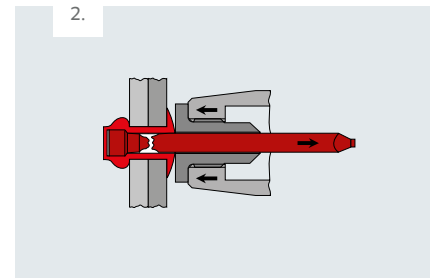
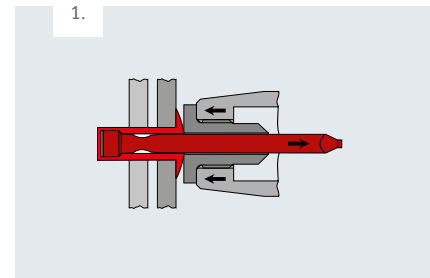
Der Entwicklung nach immer hochwertigeren Materialien und Oberfläche folgend, sind TIFAS® Becher Blindniete auch in Edelstahlqualität A4 lieferbar. Speziell im Anlagen- und Behälterbau finden diese Ausführungen ihren Einsatz, aber auch im Umfeld von meerwassernahen Anwendungen, auf Werften oder in sicherheitsrelevanten Bereichen von Kraftwerken.

Farbige Abdeckkappen aus Kunststoff

Für die TIFAS® Becher Blindniete sind Kunststoffabdeckkappen in vielen RAL-Farben im Lieferprogramm.

Vorteile auf einen Blick

- Schnelle und sichere Verarbeitung
- Bis zu 60% Kostenersparnis gegenüber Schrauben oder Schweißen (Reduzierung von Komponenten und schnellere Montage)
- Unlösbare Verbindung – schützt vor unberechtigter Demontage
- Luft-, staub- und wasserdichter Schließkopf auf der Blindseite, für wasser- und druckdichte Anwendungen geeignet
- Optional mit zusätzlicher Oberflächenbeschichtung
- Zusätzliche Abdichtung unterhalb des Setzkopfes auf Wunsch möglich
- Universell einsetzbar
- Verliersicherer Restnietdorn
- Keine Wärmeinleitung, somit kein Verzug im Bauteil
- Verbindet auch unterschiedliche Materialien wie Metall und Kunststoff
- Keine aufwendige Nacharbeit erforderlich
- Bestens geeignet für den Leichtbau



Die Einsatzgebiete und damit der Bedarf an TIFAS® Becher Blindniete haben sich in den letzten Jahren kontinuierlich erweitert. Grund dafür sind die im gleichen Maße steigenden Anforderungen der Industrie an die Qualität und Güte.

Beispiele für die Anwendung:

- Allgemeine Industrie
- Meerwassernahe Anwendungen (Onshore & Offshore in Ergänzung mit TIBULB® und M-Lock®)
- Kraftwerke (ergänzend mit TIBULB® und M-Lock®)
- Lebensmittelindustrie
- Pharmazie
- Automobilindustrie
- Behälter- und Apparatebau
- Karosserie- und Fahrzeugbau
- Bauindustrie

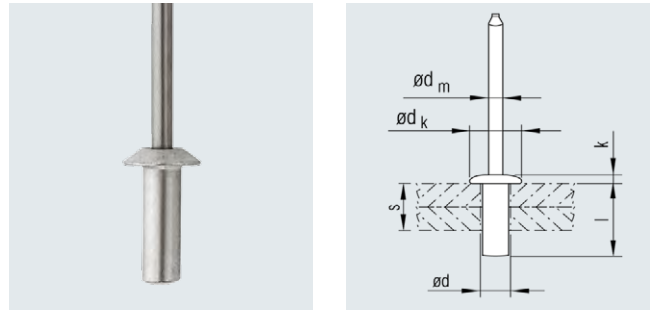
TIFAS® Becher Blindniete

Flachrundkopf

Werkstoff

■ Niethülse:
Aluminum AlMg5

■ Nietdorn:
Stahl



| Nennmaß ø d [mm] | Bohrloch ø [mm] | Klemmlängen- bereich s [mm] | Blindniet- hülse l ±1,0-0,2 [mm] | Blindnietsetzkopf | | Nietdorn ø dm nom. [mm] | Bruchkraft nominal | | Artikel-Nr. |
|---------------------------|-----------------------|--------------------------------------|---|----------------------|-----------------------|----------------------------------|--------------------|------------|-------------|
| | | | | ø dk ±0,9 [mm] | Höhe k max [mm] | | Scher [N] | Zug [N] | |
| 3,2 | 3,3 | 0,5 - 2,0 | 6,5 | 6,3 | 1,4 | 1,75 | 1070 | 1250 | 420 629 906 |
| | | 2,0 - 3,5 | 8,0 | 6,3 | 1,4 | 1,75 | 1070 | 1250 | 420 630 906 |
| | | 3,5 - 5,0 | 9,5 | 6,3 | 1,4 | 1,75 | 1070 | 1250 | 420 631 906 |
| | | 5,0 - 6,5 | 11,0 | 6,3 | 1,4 | 1,75 | 1070 | 1250 | 420 632 906 |
| | | 6,5 - 8,0 | 12,5 | 6,3 | 1,4 | 1,75 | 1070 | 1250 | 420 633 906 |
| 4,0 | 4,1 | 1,5 - 3,5 | 8,0 | 7,7 | 1,7 | 2,15 | 1600 | 2200 | 420 670 906 |
| | | 3,5 - 5,0 | 9,5 | 7,7 | 1,7 | 2,15 | 1600 | 2200 | 420 671 906 |
| | | 4,0 - 5,5 | 10,0 | 7,7 | 1,7 | 2,15 | 1600 | 2200 | 420 672 906 |
| | | 5,0 - 6,5 | 11,0 | 7,7 | 1,7 | 2,15 | 1600 | 2200 | 420 673 906 |
| | | 6,5 - 8,0 | 12,5 | 7,7 | 1,7 | 2,15 | 1600 | 2200 | 420 674 906 |
| | | 8,0 - 10,0 | 14,5 | 7,7 | 1,7 | 2,15 | 1600 | 2200 | 420 675 906 |
| 4,8 | 4,9 | 2,0 - 3,0 | 8,0 | 9,2 | 2,0 | 2,65 | 2200 | 3100 | 420 720 906 |
| | | 3,5 - 5,0 | 9,5 | 9,2 | 2,0 | 2,65 | 2200 | 3100 | 420 721 906 |
| | | 5,0 - 6,5 | 11,0 | 9,2 | 2,0 | 2,65 | 2200 | 3100 | 420 722 906 |
| | | 6,0 - 7,5 | 12,0 | 9,2 | 2,0 | 2,65 | 2200 | 3100 | 420 723 906 |
| | | 8,0 - 9,5 | 14,5 | 9,2 | 2,0 | 2,65 | 2200 | 3100 | 420 724 906 |
| | | 9,5 - 11,0 | 16,0 | 9,2 | 2,0 | 2,65 | 2200 | 3100 | 420 725 906 |
| | | 11,0 - 13,0 | 18,0 | 9,2 | 2,0 | 2,65 | 2200 | 3100 | 420 726 906 |
| 13,0 - 16,0 | 21,0 | 9,2 | 2,0 | 2,65 | 2200 | 3100 | 420 727 907 | | |
| 6,4 | 6,5 | 1,5 - 6,0 | 12,5 | 12,5 | 2,7 | 3,65 | 3600 | 4900 | 420 761 906 |
| | | 7,0 - 8,5 | 16,0 | 12,5 | 2,7 | 3,65 | 3600 | 4900 | 420 762 906 |

* Bruchkräfte beziehen sich auf Nietversagen.

Weitere Ausführungen auf Anfrage.

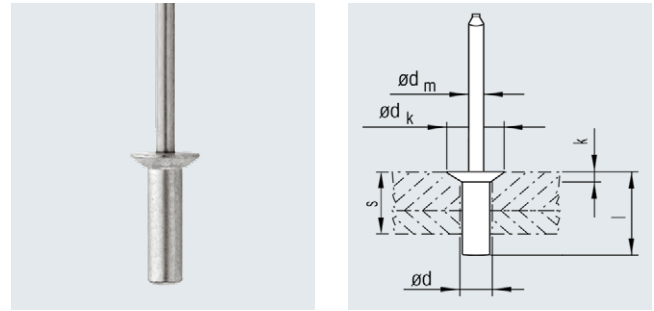
TIFAS® Becher Blindniete

Senkkopf 120°

Werkstoff

■ Niethülse:
Aluminum AlMg5

■ Nietdorn:
Stahl



| Nennmaß Ø d [mm] | Bohrloch Ø [mm] | Klemmlängen- bereich s [mm] | Blindniet- hülse l ±1,0-0,2 [mm] | Blindnietsetzkopf | | Nietdorn Ø dm nom. [mm] | Bruchkraft nominal | | Artikel-Nr. |
|---------------------------|-----------------------|--------------------------------------|---|----------------------|-----------------------|----------------------------------|--------------------|------------|-------------|
| | | | | Ø dk ±0,9 [mm] | Höhe k max [mm] | | Scher [N] | Zug [N] | |
| 3,2 | 3,3 | 2,0 - 3,5 | 8,0 | 6,2 | 1,3 | 1,75 | 1070 | 1245 | 420 639 906 |
| | | 3,5 - 5,0 | 9,5 | 6,2 | 1,3 | 1,75 | 1070 | 1245 | 420 640 906 |
| | | 5,0 - 6,5 | 11,0 | 6,2 | 1,3 | 1,75 | 1070 | 1245 | 420 641 906 |
| | | 6,5 - 8,0 | 12,5 | 6,2 | 1,3 | 1,75 | 1070 | 1245 | 420 642 906 |
| | | 8,0 - 9,0 | 13,5 | 6,2 | 1,3 | 1,75 | 1070 | 1245 | 420 643 907 |
| 4,0 | 4,1 | 3,0 - 4,5 | 9,5 | 7,7 | 1,7 | 2,15 | 1600 | 2200 | 420 680 906 |
| | | 4,5 - 6,5 | 11,0 | 7,7 | 1,7 | 2,15 | 1600 | 2200 | 420 681 906 |
| | | 6,5 - 8,0 | 12,5 | 7,7 | 1,7 | 2,15 | 1600 | 2200 | 420 682 906 |
| | | 8,0 - 10,0 | 14,5 | 7,7 | 1,7 | 2,15 | 1600 | 2200 | 420 683 907 |
| 4,8 | 4,9 | 3,5 - 4,5 | 9,5 | 9,2 | 2,0 | 2,65 | 2200 | 3070 | 420 730 906 |
| | | 5,0 - 6,0 | 11,0 | 9,2 | 2,0 | 2,65 | 2200 | 3070 | 420 731 906 |
| | | 6,5 - 8,0 | 13,0 | 9,2 | 2,0 | 2,65 | 2200 | 3070 | 420 732 906 |
| | | 8,0 - 9,5 | 14,5 | 9,2 | 2,0 | 2,65 | 2200 | 3070 | 420 733 906 |
| | | 9,5 - 11,0 | 16,0 | 9,2 | 2,0 | 2,65 | 2200 | 3070 | 420 734 906 |
| | | 11,0 - 13,0 | 18,0 | 9,2 | 2,0 | 2,65 | 2200 | 3070 | 420 735 906 |
| | | 13,0 - 16,0 | 21,0 | 9,2 | 2,0 | 2,65 | 2200 | 3070 | 420 736 906 |


* Bruchkräfte beziehen sich auf Nietversagen.


Weitere Ausführungen auf Anfrage.

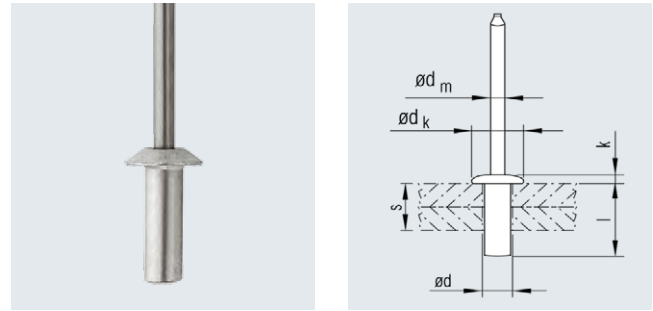
TIFAS® Becher Blindniete

Flachrundkopf

Werkstoff

 Niethülse:
Aluminum AlMg5

 Nietdorn:
Edelstahl



| Nennmaß ø d [mm] | Bohrloch ø [mm] | Klemmlängen- bereich s [mm] | Blindniet- hülse l ±1,0-0,2 [mm] | Blindnietsetzkopf | | Nietdorn ø dm nom. [mm] | Bruchkraft nominal | | Artikel-Nr. |
|---------------------------|-----------------------|--------------------------------------|---|----------------------|-----------------------|----------------------------------|--------------------|------------|-------------|
| | | | | ø dk ±0,9 [mm] | Höhe k max [mm] | | Scher [N] | Zug [N] | |
| 3,2 | 3,3 | 0,5 - 2,0 | 6,5 | 6,3 | 1,4 | 1,75 | 1070 | 1250 | 420 910 906 |
| | | 2,0 - 3,5 | 8,0 | 6,3 | 1,4 | 1,75 | 1070 | 1250 | 420 911 906 |
| | | 3,5 - 5,0 | 9,5 | 6,3 | 1,4 | 1,75 | 1070 | 1250 | 420 912 906 |
| | | 5,0 - 6,5 | 11,0 | 6,3 | 1,4 | 1,75 | 1070 | 1250 | 420 913 906 |
| | | 6,5 - 8,0 | 12,5 | 6,3 | 1,4 | 1,75 | 1070 | 1250 | 420 914 906 |
| 4,0 | 4,1 | 1,5 - 3,5 | 8,0 | 7,7 | 1,7 | 2,15 | 1600 | 2200 | 420 920 906 |
| | | 3,5 - 4,5 | 9,5 | 7,7 | 1,7 | 2,15 | 1600 | 2200 | 420 921 906 |
| | | 4,0 - 5,5 | 10,0 | 7,7 | 1,7 | 2,15 | 1600 | 2200 | 420 922 906 |
| | | 5,0 - 6,5 | 11,0 | 7,7 | 1,7 | 2,15 | 1600 | 2200 | 420 923 906 |
| | | 6,5 - 8,0 | 12,5 | 7,7 | 1,7 | 2,15 | 1600 | 2200 | 420 924 906 |
| 4,8 | 4,9 | 2,0 - 3,0 | 8,0 | 9,2 | 2,0 | 2,65 | 2200 | 3100 | 420 930 906 |
| | | 3,5 - 4,5 | 9,5 | 9,2 | 2,0 | 2,65 | 2200 | 3100 | 420 931 906 |
| | | 5,0 - 6,0 | 11,0 | 9,2 | 2,0 | 2,65 | 2200 | 3100 | 420 932 906 |
| | | 6,0 - 7,5 | 12,5 | 9,2 | 2,0 | 2,65 | 2200 | 3100 | 420 934 907 |
| | | 7,5 - 9,0 | 14,0 | 9,2 | 2,0 | 2,65 | 2200 | 3100 | 420 935 907 |
| | | 9,5 - 11,0 | 16,0 | 9,2 | 2,0 | 2,65 | 2200 | 3100 | 420 936 906 |
| | | 11,0 - 13,0 | 18,0 | 9,2 | 2,0 | 2,65 | 2200 | 3100 | 420 937 906 |
| | | 13,0 - 16,0 | 21,0 | 9,2 | 2,0 | 2,65 | 2200 | 3100 | 420 938 907 |

* Bruchkräfte beziehen sich auf Nietversagen.

Weitere Ausführungen auf Anfrage.

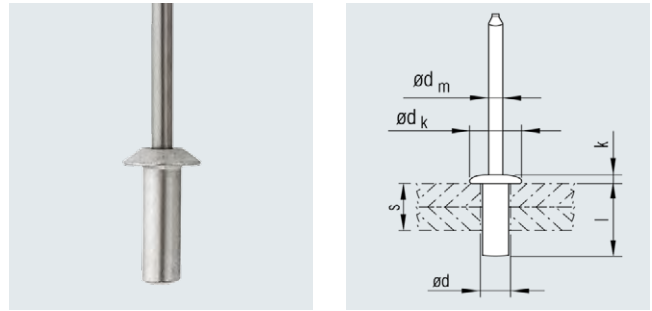
TIFAS® Becher Blindniete

Flachrundkopf mit gerilltem Nietdorn

Werkstoff

Niethülse:
Stahl, verzinkt
passiviert

Nietdorn:
Stahl verzinkt



| Nennmaß Ø d [mm] | Bohrloch Ø [mm] | Klemmlängen- bereich s [mm] | Blindniet- hülse l ±1,0-0,2 [mm] | Blindnietsetzkopf | | Nietdorn Ø dm max. [mm] | Bruchkraft nominal | | Artikel-Nr. |
|---------------------------|-----------------------|--------------------------------------|---|----------------------|-----------------------|----------------------------------|--------------------|------------|-------------|
| | | | | Ø dk ±0,9 [mm] | Höhe k max [mm] | | Scher [N] | Zug [N] | |
| 3,2 | 3,3 | 0,5 - 1,5 | 6,0 | 6,5 | 1,3 | 1,9 | 1150 | 1300 | 420 400 907 |
| | | 1,5 - 3,0 | 8,0 | 6,5 | 1,3 | 1,9 | 1150 | 1300 | 420 401 907 |
| | | 3,0 - 5,0 | 10,0 | 6,5 | 1,3 | 1,9 | 1150 | 1300 | 420 402 907 |
| | | 5,0 - 6,5 | 12,0 | 6,5 | 1,3 | 1,9 | 1150 | 1300 | 420 403 907 |
| 4,0 | 4,1 | 0,5 - 1,5 | 6,0 | 8,0 | 1,7 | 2,3 | 1700 | 1860 | 420 405 907 |
| | | 1,5 - 3,0 | 8,0 | 8,0 | 1,7 | 2,3 | 1700 | 1860 | 420 406 907 |
| | | 3,0 - 5,0 | 10,0 | 8,0 | 1,7 | 2,3 | 1700 | 1860 | 420 407 907 |
| | | 5,0 - 6,5 | 12,0 | 8,0 | 1,7 | 2,3 | 1700 | 1860 | 420 408 907 |
| | | 6,5 - 10,0 | 15,0 | 8,0 | 1,7 | 2,3 | 1700 | 1860 | 420 409 907 |
| 4,8 | 4,9 | 1,0 - 3,0 | 8,0 | 9,5 | 2,0 | 2,9 | 2400 | 2800 | 420 410 907 |
| | | 3,0 - 5,0 | 10,0 | 9,5 | 2,0 | 2,9 | 2400 | 2800 | 420 411 907 |
| | | 5,0 - 7,0 | 12,5 | 9,5 | 2,0 | 2,9 | 2400 | 2800 | 420 412 907 |
| | | 7,0 - 9,5 | 15,0 | 9,5 | 2,0 | 2,9 | 2400 | 2800 | 420 413 907 |
| | | 9,5 - 12,5 | 18,0 | 9,5 | 2,0 | 2,9 | 2400 | 2800 | 420 414 907 |
| | | 13,0 - 16,0 | 21,0 | 9,5 | 2,0 | 2,9 | 2400 | 2800 | 420 415 907 |
| 6,4 | 6,5 | 3,0 - 6,5 | 15,0 | 12,8 | 2,7 | 3,8 | 3600 | 4000 | 420 420 907 |
| | | 6,5 - 8,0 | 16,0 | 12,8 | 2,7 | 3,8 | 3600 | 4000 | 420 421 907 |
| | | 8,0 - 12,5 | 21,0 | 12,8 | 2,7 | 3,8 | 3600 | 4000 | 420 422 907 |

* Bruchkräfte beziehen sich auf Nietversagen.

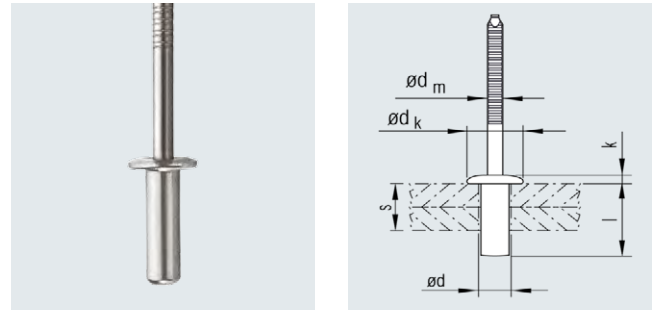
Weitere Ausführungen auf Anfrage.

TIFAS® Becher Blindniete

Flachrundkopf mit gerilltem Nietdorn

Werkstoff

Niethülse: Nietdorn:
 Edelstahl A2 AISI 304 Edelstahl C1 AISI 420



| Nennmaß \varnothing d [mm] | Bohrloch \varnothing [mm] | Klemmlängen- bereich s [mm] | Blindniet- hülse $l \pm 1,0-0,2$ [mm] | Blindnietsetzkopf | | Nietdorn \varnothing d_m nom. [mm] | Bruchkraft nominal | | Artikel-Nr. |
|---|-----------------------------------|--|--|---------------------------------------|-------------------------|---|--------------------|------------|-------------|
| | | | | \varnothing $dk \pm 0,9$ [mm] | Höhe k max [mm] | | Scher [N] | Zug [N] | |
| 3,2 | 3,3 | 0,5 - 1,5 | 6,0 | 6,3 | 1,4 | 1,9 | 2000 | 2200 | 420 940 906 |
| | | 1,5 - 3,0 | 8,0 | 6,3 | 1,4 | 1,9 | 2000 | 2200 | 420 941 906 |
| | | 3,0 - 5,0 | 10,0 | 6,3 | 1,4 | 1,9 | 2000 | 2200 | 420 942 906 |
| | | 5,0 - 6,5 | 12,0 | 6,3 | 1,4 | 1,9 | 2000 | 2200 | 420 943 906 |
| 4,0 | 4,1 | 0,5 - 1,5 | 6,0 | 7,7 | 1,7 | 2,25 | 3000 | 3500 | 420 950 906 |
| | | 1,5 - 3,0 | 8,0 | 7,7 | 1,7 | 2,25 | 3000 | 3500 | 420 951 906 |
| | | 3,0 - 5,0 | 10,0 | 7,7 | 1,7 | 2,25 | 3000 | 3500 | 420 952 906 |
| | | 5,0 - 6,5 | 12,0 | 7,7 | 1,7 | 2,25 | 3000 | 3500 | 420 953 906 |
| | | 6,5 - 8,0 | 14,0 | 7,7 | 1,7 | 2,25 | 3000 | 3500 | 420 954 906 |
| 4,8 | 4,9 | 8,0 - 11,0 | 16,0 | 7,7 | 1,7 | 2,25 | 3000 | 3500 | 420 955 906 |
| | | 1,5 - 3,0 | 8,0 | 9,2 | 2,0 | 2,9 | 4000 | 4400 | 420 960 906 |
| | | 3,0 - 5,0 | 10,0 | 9,2 | 2,0 | 2,9 | 4000 | 4400 | 420 961 906 |
| | | 5,0 - 6,5 | 12,0 | 9,2 | 2,0 | 2,9 | 4000 | 4400 | 420 962 906 |
| | | 6,5 - 8,0 | 14,0 | 9,2 | 2,0 | 2,9 | 4000 | 4400 | 420 964 907 |
| | | 8,0 - 9,0 | 16,0 | 9,2 | 2,0 | 2,9 | 4000 | 4400 | 420 963 906 |
| 6,4 | 6,5 | 9,5 - 11,0 | 18,0 | 9,2 | 2,0 | 2,9 | 4000 | 4400 | 420 966 907 |
| | | 11,0 - 12,0 | 20,0 | 9,2 | 2,0 | 2,9 | 4000 | 4400 | 420 965 906 |
| | | 1,5 - 6,0 | 12,0 | 12,5 | 2,7 | 3,8 | 6000 | 8000 | 420 970 907 |
| | | 6,0 - 8,0 | 16,0 | 12,5 | 2,7 | 3,8 | 6000 | 8000 | 420 971 907 |
| 6,4 | 6,5 | 8,0 - 10,0 | 18,0 | 12,5 | 2,7 | 3,8 | 6000 | 8000 | 420 972 907 |
| | | 10,0 - 12,0 | 20,0 | 12,5 | 2,7 | 3,8 | 6000 | 8000 | 420 973 906 |
| | | 12,0 - 17,0 | 25,0 | 12,5 | 2,7 | 3,8 | 6000 | 8000 | 420 974 906 |

* Bruchkräfte beziehen sich auf Nietversagen.

Weitere Ausführungen auf Anfrage.

TIFAS® Becher Blindniete

Senkkopf 120° mit gerilltem Nietdorn

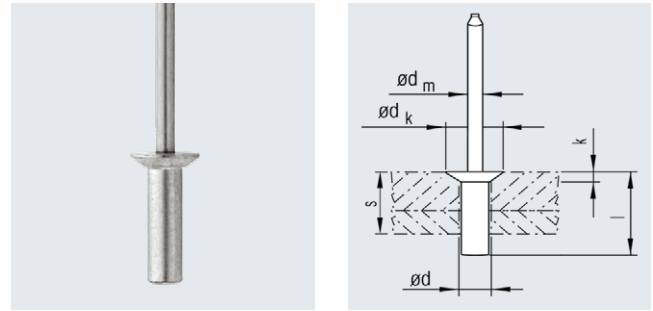
Werkstoff

Niethülse:

Edelstahl A2 AISI 304

Nietdorn:

Edelstahl C1 AISI 420



| Nennmaß \varnothing d [mm] | Bohrloch \varnothing [mm] | Klemmlängen- bereich s [mm] | Blindniet- hülse $l \pm 0,5$ [mm] | Blindnietsetzkopf | | Nietdorn \varnothing d_m nom. [mm] | Bruchkraft nominal | | Artikel-Nr. |
|---|-----------------------------------|--|--|-----------------------|-----------------------------|---|--------------------|------------|-------------|
| | | | | \varnothing [mm] | Höhe $k \pm 0,2$ [mm] | | Scher [N] | Zug [N] | |
| 4,8 | 4,9 | 4,0 - 6,5 | 12,0 | 9,5 | 2,0 | 2,9 | 4000 | 4400 | 420 984 907 |
| | | 5,0 - 8,2 | 13,5 | 9,5 | 2,0 | 2,9 | 4000 | 4400 | 420 985 907 |
| | | 8,0 - 11,0 | 16,6 | 9,5 | 2,0 | 2,9 | 4000 | 4400 | 420 986 907 |

* Bruchkräfte beziehen sich auf Nietversagen.

Weitere Ausführungen auf Anfrage.

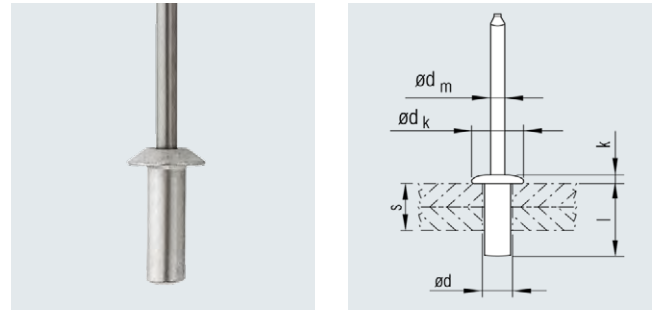
TIFAS® Becher Blindniete

Flachrundkopf mit gerilltem Nietdorn

Werkstoff

Blindniet-
hülse:
Edelstahl A4

Nietdorn:
Edelstahl A4



Extra hohe Korrosionsbeständigkeit

| Nennmaß ø d [mm] | Bohrloch ø [mm] | Klemmlängen- bereich s [mm] | Blindniet- hülse l ±1,0-0,2 [mm] | Blindnietsetzkopf | | Nietdorn ø dm max. [mm] | Bruchkraft nominal | | Artikel-Nr. |
|---------------------------|-----------------------|--------------------------------------|---|-------------------|-----------------------|----------------------------------|--------------------|------------|-------------|
| | | | | ø dk [mm] | Höhe k max [mm] | | Scher [N] | Zug [N] | |
| 3,2 | 3,3 | 1,0 - 1,5 | 6,0 | 6,5 | 1,3 | 1,9 | 2000 | 2200 | 420 450 907 |
| | | 2,0 - 3,0 | 8,0 | 6,5 | 1,3 | 1,9 | 2000 | 2200 | 420 451 907 |
| | | 3,0 - 4,5 | 10,0 | 6,5 | 1,3 | 1,9 | 2000 | 2200 | 420 452 907 |
| | | 4,5 - 6,5 | 12,0 | 6,5 | 1,3 | 1,9 | 2000 | 2200 | 420 453 907 |
| | | 6,5 - 8,5 | 14,0 | 6,5 | 1,3 | 1,9 | 2000 | 2200 | 420 454 907 |
| 4,0 | 4,1 | 1,0 - 1,5 | 6,0 | 8,0 | 1,7 | 2,3 | 3000 | 3500 | 420 455 907 |
| | | 1,5 - 3,0 | 8,0 | 8,0 | 1,7 | 2,3 | 3000 | 3500 | 420 456 907 |
| | | 3,0 - 5,0 | 10,0 | 8,0 | 1,7 | 2,3 | 3000 | 3500 | 420 457 907 |
| | | 5,0 - 6,5 | 12,0 | 8,0 | 1,7 | 2,3 | 3000 | 3500 | 420 458 907 |
| | | 6,5 - 8,0 | 14,0 | 8,0 | 1,7 | 2,3 | 3000 | 3500 | 420 459 907 |
| 4,8 | 4,9 | 1,5 - 3,0 | 8,0 | 9,5 | 2,0 | 2,9 | 4000 | 4400 | 420 461 907 |
| | | 3,0 - 5,0 | 10,0 | 9,5 | 2,0 | 2,9 | 4000 | 4400 | 420 462 907 |
| | | 5,0 - 6,5 | 12,0 | 9,5 | 2,0 | 2,9 | 4000 | 4400 | 420 463 907 |
| | | 6,5 - 8,0 | 14,0 | 9,5 | 2,0 | 2,9 | 4000 | 4400 | 420 464 907 |
| | | 8,0 - 9,0 | 16,0 | 9,5 | 2,0 | 2,9 | 4000 | 4400 | 420 465 907 |

* Bruchkräfte beziehen sich auf Nietversagen.

Weitere Ausführungen auf Anfrage.

TIFAS® Becher Blindniete

Flachrundkopf

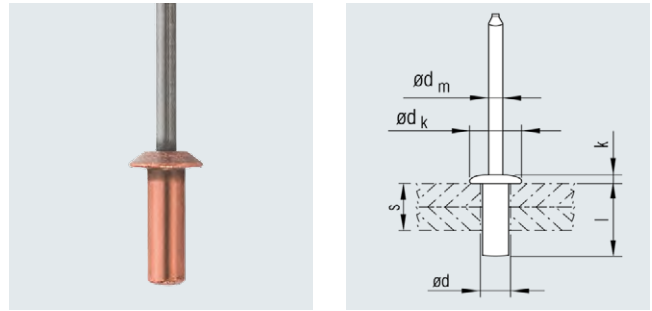
Werkstoff



Niethülse:
Kupfer



Nietdorn:
Stahl



| Nennmaß \varnothing d [mm] | Bohrloch \varnothing [mm] | Klemmlängen- bereich s [mm] | Blindniet- hülse l $\pm 1,0-0,2$ [mm] | Blindnietsetzkopf | | Nietdorn \varnothing dm max. [mm] | Bruchkraft nominal | | Artikel-Nr. |
|---------------------------------------|-----------------------------------|--------------------------------------|--|-----------------------------|-----------------------|--|--------------------|------------|-------------|
| | | | | \varnothing dk [mm] | Höhe k max [mm] | | Scher [N] | Zug [N] | |
| 3,2 | 3,3 | 0,5 - 2,0 | 6,5 | 6,3 | 1,3 | 1,75 | 850 | 1300 | 420 801 906 |
| | | 2,0 - 3,5 | 8,0 | 6,3 | 1,3 | 1,75 | 850 | 1300 | 420 802 906 |
| | | 3,5 - 5,0 | 9,5 | 6,3 | 1,3 | 1,75 | 850 | 1300 | 420 803 906 |
| | | 6,5 - 8,0 | 12,5 | 6,3 | 1,3 | 1,75 | 850 | 1300 | 420 805 906 |
| 4,0 | 4,1 | 1,5 - 3,0 | 8,0 | 7,7 | 1,7 | 2,2 | 1350 | 2000 | 420 820 906 |
| | | 3,0 - 5,0 | 10,0 | 7,7 | 1,7 | 2,2 | 1350 | 2000 | 420 821 907 |
| | | 5,0 - 6,5 | 12,0 | 7,7 | 1,7 | 2,2 | 1350 | 2000 | 420 822 907 |
| | | 6,5 - 10,0 | 15,0 | 7,7 | 1,7 | 2,2 | 1350 | 2000 | 420 823 907 |
| 4,8 | 4,9 | 3,5 - 5,0 | 9,5 | 9,2 | 2,0 | 2,65 | 1950 | 2800 | 420 840 906 |
| | | 5,5 - 6,5 | 11,5 | 9,2 | 2,0 | 2,65 | 1950 | 2800 | 420 842 906 |

* Bruchkräfte beziehen sich auf Nietversagen.

Weitere Ausführungen auf Anfrage.

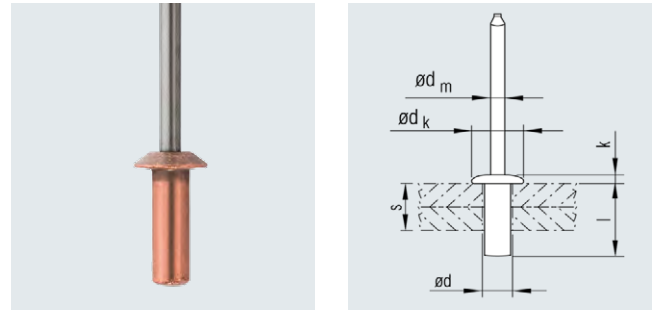
TIFAS® Becher Blindniete

Flachrundkopf

Werkstoff

 Niethülse:
Kupfer

 Nietdorn:
Edelstahl



| Nennmaß ø d [mm] | Bohrloch ø [mm] | Klemmlängen- bereich s [mm] | Blindniet- hülse l ±1,0-0,2 [mm] | Blindnietsetzkopf | | Nietdorn ø dm max. [mm] | Bruchkraft nominal | | Artikel-Nr. |
|---------------------------|-----------------------|--------------------------------------|---|-------------------|-----------------------|----------------------------------|--------------------|------------|-------------|
| | | | | ø dk [mm] | Höhe k max [mm] | | Scher [N] | Zug [N] | |
| 3,2 | 3,3 | 0,5 - 2,0 | 6,5 | 6,3 | 1,3 | 1,75 | 850 | 1300 | 420 810 906 |
| | | 2,0 - 3,5 | 8,0 | 6,3 | 1,3 | 1,75 | 850 | 1300 | 420 811 906 |
| | | 3,5 - 5,0 | 9,5 | 6,3 | 1,3 | 1,75 | 850 | 1300 | 420 812 906 |
| | | 6,5 - 8,0 | 12,5 | 6,3 | 1,3 | 1,75 | 850 | 1300 | 420 813 906 |
| 4,0 | 4,1 | 1,5 - 3,0 | 8,0 | 7,7 | 1,7 | 2,2 | 1350 | 2000 | 420 816 906 |
| | | 3,0 - 5,0 | 10,0 | 7,7 | 1,7 | 2,2 | 1350 | 2000 | 420 817 906 |

* Bruchkräfte beziehen sich auf Nietversagen.

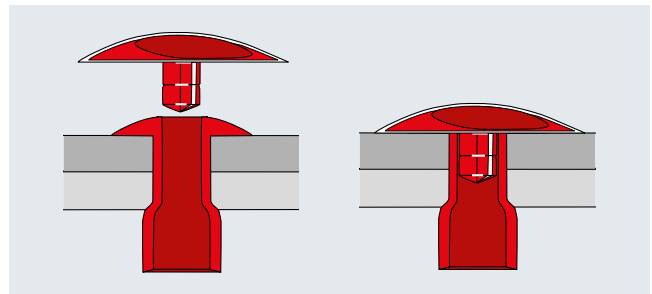
Weitere Ausführungen auf Anfrage.

Füllstifte für TIFAS® Blindniete

Zum Abdichten und Verschließen der Setzkopfseite von TIFAS® Blindniete mit Standard-Flachrundkopf.

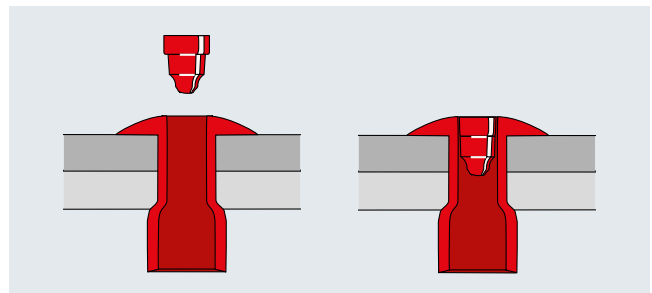
Plastik-Füllstifte mit Abdeckkappe für TIFAS® Blindniete

| Ø [mm] | Blindniet-Werkstoff | Füllstift-Farbe | ähnl. RAL | Stift-Abmessung [mm] | Artikel-Nr. |
|-----------|---------------------|-----------------|-----------|-------------------------|-------------|
| 3,0 / 3,2 | Al-Leg. | weiß | 9010 | 8,0 x 2,0 x 1,5 | 408 360 |
| | | schwarz | 9011 | 8,0 x 2,0 x 1,5 | 408 361 |
| 4,8 / 5,0 | Stahl, Edelstahl | weiß | 9010 | 13,0 x 3,2 x 4,0 | 408 367 |
| | | schwarz | 9011 | 13,0 x 3,2 x 4,0 | 408 368 |
| | | silber | 9006 | 13,0 x 3,2 x 4,0 | 408 369 |
| | Al-Leg. | silber | 9006 | 13,0 x 2,6 x 4,0 | 408 374 |
| | | weiß | 9010 | 13,0 x 2,6 x 4,0 | 408 380 |
| | | schwarz | 9011 | 13,0 x 2,6 x 4,0 | 408 381 |



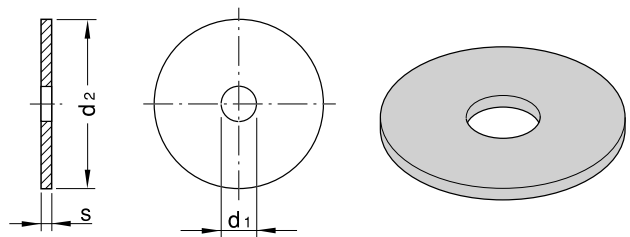
Plastik-Füllstifte für TIFAS® Blindniet – Standardausführung

| Ø [mm] | Blindniet-Werkstoff | Füllstift-Farbe | Artikel-Nr. |
|-----------|---------------------------|-----------------|-------------|
| 3,0 / 3,2 | Al-Leg., Stahl, Edelstahl | weiß | 408 333 |
| 4,0 | Al-Leg., Stahl, Edelstahl | weiß | 408 334 |
| 4,8 / 5,0 | Stahl, Edelstahl | weiß | 408 335 |
| | Al-Leg. | grau | 408 341 |
| 6,4 | Stahl | weiß | 408 336 |



Unterlegscheiben

| Werkstoff | Abmessungen d: x d ₁ : x s [mm] | Farbe | Artikel-Nr. |
|-----------|--|----------|-------------|
| Neoprene | 6,5 x 3,8 x 1 | schwarz | 408 235 |
| | 10 x 3,5 x 1 | schwarz | 408 232 |
| | 10 x 3,8 x 1 | schwarz | 408 230 |
| | 11 x 6,0 x 1 | schwarz | 408 146 |
| Messing | 12 x 3,3 x 1 | - | 408 147 |
| | 12 x 4,1 x 1 | - | 408 114 |
| | 12 x 4,9 x 1 | - | 408 148 |
| Stahl | 9 x 4,3 x 1 | verzinkt | 408 214 |
| | 10 x 3,1 x 1 | verzinkt | 408 213 |
| | 12 x 3,1 x 1 | verzinkt | 408 203 |
| | 12 x 4,1 x 1 | verzinkt | 408 204 |
| | 12 x 5,1 x 1 | verzinkt | 408 205 |
| Edelstahl | 12 x 4,7 x 1 | - | 408 100 |
| | 12 x 5,0 x 1 | - | 408 101 |



Notizen

A large grid of 30 columns and 40 rows, intended for taking notes. The grid is composed of thin, light gray lines forming a uniform pattern of small squares.

Urheberrecht

Alle Texte, Bilder, technische Unterlagen und sonstige Informationen in diesem Katalog unterliegen dem Urheberrecht der Titgemeyer GmbH & Co. KG. Jegliche Wieder- und Weitergabe, in Kopie oder sonstige Vervielfältigung oder Nutzung ist ohne vorherige Zustimmung der Titgemeyer GmbH & Co. KG nicht gestattet.

Eingetragene Marken

Die Marken BÖRTI, GETO, GETO therm, GETOVAN, GTO, LockBolt, MEGA PORT, plasti van, PLYFIX, POLYSTIC, press-ti, RIEKO, RIV-TI, ROLL-TO, TIBOLT, TIBULB, TIFAS, TILA, TIOS und Titgemeyer sind registrierte Marken und geistiges Eigentum der Titgemeyer GmbH & Co. KG.

Lieferungs- und Zahlungsbedingungen

Lieferungen erfolgen ausschließlich zu unseren Lieferungs- und Zahlungsbedingungen.

Haftungsbeschränkungen

Die in diesem Katalog verzeichneten technischen Daten, Leistungsbeschreibungen, Zeichnungen, Abbildungen, Maße, Gewichte oder sonstige Leistungsdaten sowie Empfehlungen und Hinweise, z. B. zum Einbau der von uns angebotenen Teile, sind nur dann verbindlich, wenn dies ausdrücklich vereinbart wird. Grundsätzlich ist vielmehr der Anwender verpflichtet, im und für den konkreten Einzelfall selbst zu prüfen und zu entscheiden, ob und wie die von uns angebotenen Komponenten verwendet werden können.

Wir haften für Schäden bei Vorsatz,

grober Fahrlässigkeit und Verletzung wesentlicher Vertragspflichten, sowie bei Fehlern zugesicherter Eigenschaften. Darüber hinaus nicht ausdrücklich in diesen Bedingungen zugestandene Schadenersatzansprüche werden bei Kunden, die keine Verbraucher sind ausgeschlossen, in jedem Fall aber bei diesen Kunden, die keine Verbraucher sind, auf die bei Vertragsabschluss voraussehbaren Schäden, sowie der Höhe nach auf den Lieferwert begrenzt. Soweit unsere Haftung ausgeschlossen oder beschränkt ist, gilt dies entsprechend für die persönliche Haftung von Mitarbeitern, gesetzlichen Vertretern und Erfüllungsgehilfen. In allen Fällen grober Fahrlässigkeit durch einfache Erfüllungsgehilfen haften wir gegenüber Kunden, die keine Verbraucher sind, nur auf Ersatz des typischen, vorhersehbaren Schadens. Die gesetzliche Regelung der Beweislast bleibt hiervon unberührt. Die vorstehenden Haftungsbeschränkungen gelten nicht für Ansprüche aus dem ProdHaftG, für Schäden aus der Verletzung von Leben, Körper oder der Gesundheit oder Sachschäden an privat genutzten Gegenständen.

Alle technischen Daten geben einen Anhalt, sind aber ohne Gewähr. Konstruktionsänderungen vorbehalten.

Über uns

Die Titgemeyer Group ist ein führendes Unternehmen für Befestigungstechnik und Fahrzeugbauteile an 17 Standorten Europas. Das Traditionsunternehmen entwickelt, fertigt und vertreibt mehr als 30.000 Befestigungselemente, Werkzeuge und Fahrzeugbauteile – in Serie und auf Kundenwunsch.

Hauptverwaltung

Titgemeyer GmbH & Co. KG
Hannoversche Straße 97
49084 Osnabrück / DE

Postfach 4320
49033 Osnabrück / DE

T +49 541 5822-0
E info@titgemeyer.com
W titgemeyer.com



Vertriebsstandorte

Titgemeyer Austria GmbH
Brunner Straße 77 - 79
1230 Wien / AT

T +43 (0) 1/6 67 90 40 - 0
E sales@titgemeyer.com
W titgemeyer.at

Titgemeyer CZ spol. s r. o.
U Vodárny 1506
397 01 Písek / CZ

T +420 382 2067 - 25
E sales@titgemeyer.com
W titgemeyercz.cz

Titgemeyer Polska sp. z o.o.
Cypriana Bazylika 17
98-200 Sieradz / PL

T +48 (0) 43 828 20 - 15
E sales@titgemeyer.com
W titgemeyer.pl

Titgemeyer Skandinavien A/S
Lunikvej 32
2670 Greve / DK

T +45 4360 0966
E info@titgemeyer.dk
W titgemeyer.dk

Titgemeyer Skandinavien A/S
Box 3218
550 03 Jönköping / SE

T +46 36 128350
E info@titgemeyer.se
W titgemeyer.se

Titgemeyer Skandinavien A/S
Korkeakoulunkatu 7
33720 Tampere / FI

T +358 (0) 400 448 401
E info@titgemeyer.fi
W titgemeyer.fi

Titgemeyer Turkey Baglanti Teknolojileri San. ve Tic. A.S.
Barbaros Mah. Is Merkezi No.1
Kat: 8 D.58
34746 Atasehir, Istanbul / TUR

T +90 (0) 21 66 88 20 - 27
E sales@titgemeyer.com.tr
W titgemeyer.com.tr

Titgemeyer (UK) Limited
A2 Link One Industrial Park
George Henry Road
DY4 7BU Tipton / UK

T +44 (0) 1 21 5 57 97 - 77
E sales@titgemeyer.co.uk
W titgemeyer.co.uk

Produktionsstandorte

Cirteq Limited
'Hayfield' Colne Road,
Glusburn, Keighley,
West Yorkshire, BD20 8QP

T +44 1535 633333
E sales@cirteq.com
W cirteq.com

Titgemeyer Tools & Automation spol s.r.o.
U Vodárny 1506
397 01 Písek / CZ

T +42 382 2067 - 11
E info@rivetec.cz
W rivetec.cz

RIEKO GmbH
Robert-Bosch-Straße 9
72124 Pliezhausen / DE

T +49 7127 9744 - 0
E info@rieko-web.com
W rieko-web.com

**Titgemeyer GmbH & Co. KG
Werk Lotte**
Daimlerstraße 13 - 15
49504 Lotte / DE

T +49 5404 9666 - 0
E info@titgemeyer.com
W titgemeyer.com

TS Gesellschaft für Transport- und Sicherungssysteme mbH
Haßlinghauser Straße 156
58285 Gevelsberg / DE

T +49 541 5822 - 900
E ts@cargocontrol.de
W wir-sind-ladungssicherung.de