

Befestigungstechnik / Blindniete

TIFAS[®] Star Blindniete



Inhaltsverzeichnis

Seite

TIFAS® Star Blindniete	Überblick		3
	Flachrundkopf	Stahl/Stahl	4
	Flachrundkopf	Aluminium/Aluminium	5
	Großer Flachrundkopf	Aluminium/Aluminium	6

TIFAS® Star Blindniete



Der TIFAS® Star Blindniet formt beim Setzvorgang drei Presslaschen auf der Schließkopfseite. Die großen ausgeformten Presslaschen verteilen die entstehende Klemmkraft gleichmäßig und schonend auf das vernietete Material.

Weiterhin bietet die große Auflagefläche der Presslaschen einen ausgezeichneten Schutz gegen Durchziehen des Nietes bei sehr weichen, porösen oder spröden Anwendungsteilen. Der verliersichere Restnietdorn verhindert Funktionsstörungen oder Klappergeräusche.

Der TIFAS® Star ist aufgrund seiner besonderen Konzeption auch in der Lage, überdimensionierte oder unregelmäßige Bohrlochdurchmesser auszugleichen.

Erhältlich auch aus Stahl oder aus Aluminium mit Großkopf.

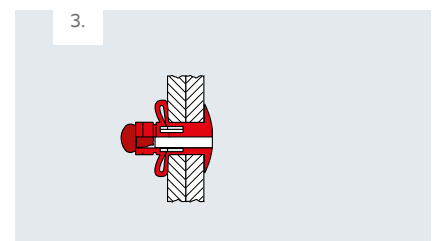
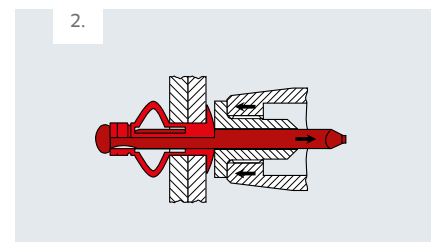
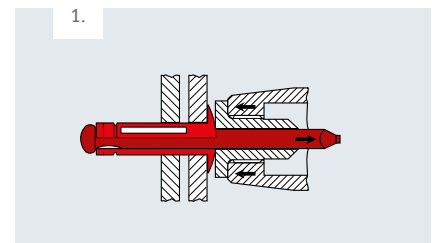
Die TIFAS® Star Blindniete eignen sich hervorragend für den Automotiv-Bereich, z. B. für Kunststoffverkleidungen, Karosserieteile und für die Fahrzeug-Innenraumausstattung, aber auch für alle anderen Anwendungen, die besonders weich, brüchig, leicht deformierbar oder porös sind.

Vorteile auf einen Blick

- Optimal für Hart- und Weichverbindungen
- Großer Schließkopf für optimale Lastverteilung
- Großzügige Bohrlochtoleranzen
- Schnelle und sichere Verarbeitung
- Unlösbare Verbindung
- Keine Wärmeinleitung, somit kein Verzug im Bauteil.
- Keine aufwendige Nacharbeit erforderlich
- Verbindet unterschiedliche Materialien wie Metall und Kunststoff
- Bestens geeignet für den Leichtbau
- Presslaschenbildung bietet eine sehr große Schließkopfauflage
- Verteilt den Anpressdruck auf dem hinteren Material und bietet hohen Widerstand gegen Auszugsbelastung
- Mehrbereichseigenschaften - deckt viele Variationen an Materialstärken ab
- Verliersicherer Restnietdorn

Anwendungen

- Allgemeine Industrie
- Automobilindustrie
- Bauindustrie
- Karosserie- und Fahrzeugbau
- Kunststofftechnik



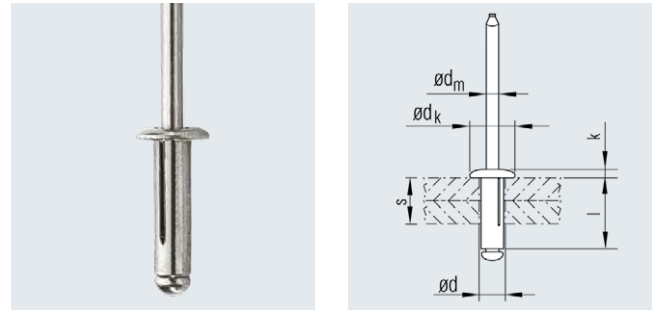
TIFAS® Star Blindniete

Flachrundkopf

Werkstoff

Niethülse
Stahl verzinkt,
passiviert

Nietdorn
Stahl verzinkt



Nennmaß ø d [mm]	Bohrloch ø [mm]	Klemmlängenbereich s [mm]	Blindniethülse l ±0,5 [mm]	Blindnietsetzkopf		Nietdorn ø dm nom. [mm]	Bruchkraft nominal*		Artikel-Nr.
				ø dk ±0,3 [mm]	Höhe k ±0,3 [mm]		Scher N	Zug N	
4,8	5,0 - 5,2	1,0 - 6,4	17,2	9,8	1,8	2,9	2000	2500	424 870 000
		3,0 - 8,5	19,5	9,8	1,8	2,9	2000	2500	424 871 000

* Bruchkräfte beziehen sich auf Nietversagen

Weitere Ausführungen auf Anfrage.

TIFAS® Star Blindniete

Flachrundkopf

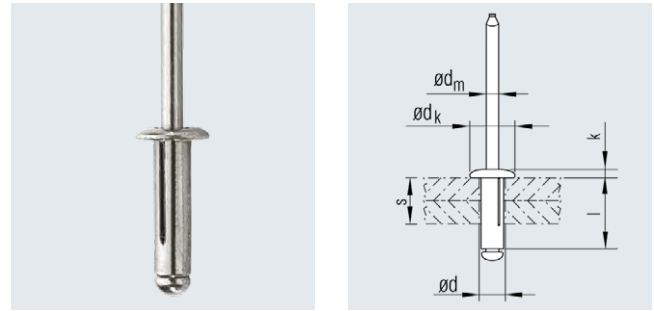
Werkstoff

Niethülse

Aluminium AlMg 2,0/2,5

Nietdorn

Aluminium AlMg 2,0/2,5



Nennmaß \varnothing d [mm]	Bohrloch \varnothing [mm]	Klemmlängenbereich s [mm]	Blindniethülse l $\pm 0,5$ [mm]	Blindnietsetzkopf		Nietdorn \varnothing dm nom. [mm]	Bruchkraft nominal*		Artikel-Nr.
				\varnothing dk $\pm 0,3$ [mm]	Höhe k $\pm 0,2$ [mm]		Scher N	Zug N	
4,0	4,2 - 4,5	1,0 - 3,0	13,6	8,0	1,4	2,3	540	830	424 630 000
		1,0 - 7,0	18,8	8,0	1,4	2,3	540	830	424 631 000
		5,0 - 12,0	24,8	8,0	1,4	2,3	540	830	424 632 000
4,8	5,0 - 5,3	1,0 - 4,0	15,3	9,8	1,8	2,9	800	1070	424 634 000
		1,0 - 6,3	17,5	9,8	1,8	2,9	800	1070	424 635 000
		1,0 - 9,0	20,5	9,8	1,8	2,9	800	1070	424 636 000
		4,0 - 12,0	24,0	9,8	1,8	2,9	800	1070	424 637 000
		8,0 - 16,0	28,0	9,8	1,8	2,9	800	1070	424 638 000
		11,0 - 19,0	31,0	9,8	1,8	2,9	800	1070	424 639 000

* Bruchkräfte beziehen sich auf Nietversagen

Weitere Ausführungen auf Anfrage.

TIFAS® Star Blindniete

Großer Flachrundkopf

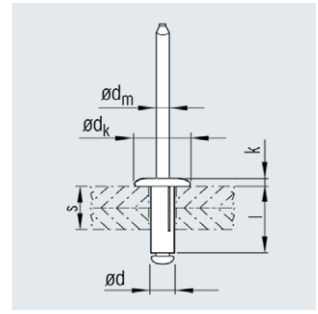
Werkstoff

Niethülse

Aluminium AlMg 2,0/2,5

Nietdorn

Aluminium AlMg 2,0/2,5



Nennmaß ø d [mm]	Bohrloch ø [mm]	Klemmlängenbereich s [mm]	Blindniethülse l ±0,5 [mm]	Blindnietsetzkopf		Nietdorn ø dm nom. [mm]	Bruchkraft nominal*		Artikel-Nr.
				ø dk ±0,3 [mm]	Höhe k ±0,3 [mm]		Scher N	Zug N	
4,8	5,0 - 5,3	1,0 - 4,0	15,3	14,0	2,0	2,9	800	1000	424 640 000
		1,0 - 4,0	15,3	15,9	2,0	2,9	800	1000	424 645 000
		1,0 - 6,3	17,5	14,0	2,0	2,9	800	1000	424 641 000
		1,0 - 9,0	20,5	14,0	2,0	2,9	800	1000	424 642 000
		1,0 - 9,0	20,5	15,9	2,0	2,9	800	1000	424 646 000
		4,0 - 12,0	24,0	14,0	2,0	2,9	800	1000	424 643 000
		4,0 - 12,0	24,0	15,9	2,0	2,9	800	1000	424 647 000

* Bruchkräfte beziehen sich auf Nietversagen

Weitere Ausführungen auf Anfrage.

Urheberrecht

Alle Texte, Bilder, technische Unterlagen und sonstige Informationen in diesem Katalog unterliegen dem Urheberrecht der Titgemeyer GmbH & Co. KG. Jegliche Wieder- und Weitergabe, in Kopie oder sonstige Vervielfältigung oder Nutzung ist ohne vorherige Zustimmung der Titgemeyer GmbH & Co. KG nicht gestattet.

Eingetragene Marken

Die Marken BÖRTI, GETO, GETO therm, GETOVAN, GTO, LockBolt, MEGA PORT, plasti van, PLYFIX, POLYSTIC, press-ti, RIEKO, RIV-TI, ROLL-TO, TIBOLT, TIBULB, TIFAS, TILA, TIOS und Titgemeyer sind registrierte Marken und geistiges Eigentum der Titgemeyer GmbH & Co. KG.

Lieferungs- und Zahlungsbedingungen

Lieferungen erfolgen ausschließlich zu unseren Lieferungs- und Zahlungsbedingungen.

Haftungsbeschränkungen

Die in diesem Katalog verzeichneten technischen Daten, Leistungsbeschreibungen, Zeichnungen, Abbildungen, Maße, Gewichte oder sonstige Leistungsdaten sowie Empfehlungen und Hinweise, z. B. zum Einbau der von uns angebotenen Teile, sind nur dann verbindlich, wenn dies ausdrücklich vereinbart wird. Grundsätzlich ist vielmehr der Anwender verpflichtet, im und für den konkreten Einzelfall selbst zu prüfen und zu entscheiden, ob und wie die von uns angebotenen Komponenten verwendet werden können.

Wir haften für Schäden bei Vorsatz,

grober Fahrlässigkeit und Verletzung wesentlicher Vertragspflichten, sowie bei Fehlern zugesicherter Eigenschaften. Darüber hinaus nicht ausdrücklich in diesen Bedingungen zugestandene Schadenersatzansprüche werden bei Kunden, die keine Verbraucher sind ausgeschlossen, in jedem Fall aber bei diesen Kunden, die keine Verbraucher sind, auf die bei Vertragsabschluss voraussehbaren Schäden, sowie der Höhe nach auf den Lieferwert begrenzt. Soweit unsere Haftung ausgeschlossen oder beschränkt ist, gilt dies entsprechend für die persönliche Haftung von Mitarbeitern, gesetzlichen Vertretern und Erfüllungsgehilfen. In allen Fällen grober Fahrlässigkeit durch einfache Erfüllungsgehilfen haften wir gegenüber Kunden, die keine Verbraucher sind, nur auf Ersatz des typischen, vorhersehbaren Schadens. Die gesetzliche Regelung der Beweislast bleibt hiervon unberührt. Die vorstehenden Haftungsbeschränkungen gelten nicht für Ansprüche aus dem ProdHaftG, für Schäden aus der Verletzung von Leben, Körper oder der Gesundheit oder Sachschäden an privat genutzten Gegenständen.

Alle technischen Daten geben einen Anhalt, sind aber ohne Gewähr. Konstruktionsänderungen vorbehalten.

Über uns

Die Titgemeyer Group ist ein führendes Unternehmen für Befestigungstechnik und Fahrzeugbauteile an 17 Standorten Europas. Das Traditionsunternehmen entwickelt, fertigt und vertreibt mehr als 30.000 Befestigungselemente, Werkzeuge und Fahrzeugbauteile – in Serie und auf Kundenwunsch.

Hauptverwaltung

Titgemeyer GmbH & Co. KG
Hannoversche Straße 97
49084 Osnabrück / DE

Postfach 4320
49033 Osnabrück / DE

T +49 541 5822-0
E info@titgemeyer.com
W titgemeyer.com



Vertriebsstandorte

Titgemeyer Austria GmbH
Brunner Straße 77 - 79
1230 Wien / AT

T +43 (0) 1/6 67 90 40 - 0
E sales@titgemeyer.com
W titgemeyer.at

Titgemeyer CZ spol. s r. o.
U Vodárny 1506
397 01 Písek / CZ

T +420 382 2067 - 25
E sales@titgemeyer.com
W titgemeyercz.cz

Titgemeyer Polska sp. z o.o.
Cypriana Bazylika 17
98-200 Sieradz / PL

T +48 (0) 43 828 20 - 15
E sales@titgemeyer.com
W titgemeyer.pl

Titgemeyer Skandinavien A/S
Lunikvej 32
2670 Greve / DK

T +45 4360 0966
E info@titgemeyer.dk
W titgemeyer.dk

Titgemeyer Skandinavien A/S
Box 3218
550 03 Jönköping / SE

T +46 36 128350
E info@titgemeyer.se
W titgemeyer.se

Titgemeyer Skandinavien A/S
Korkeakoulunkatu 7
33720 Tampere / FI

T +358 (0) 400 448 401
E info@titgemeyer.fi
W titgemeyer.fi

Titgemeyer Turkey Baglanti Teknolojileri San. ve Tic. A.S.
Barbaros Mah. Is Merkezi No.1
Kat: 8 D.58
34746 Atasehir, Istanbul / TUR

T +90 (0) 21 66 88 20 - 27
E sales@titgemeyer.com.tr
W titgemeyer.com.tr

Titgemeyer (UK) Limited
A2 Link One Industrial Park
George Henry Road
DY4 7BU Tipton / UK

T +44 (0) 1 21 5 57 97 - 77
E sales@titgemeyer.co.uk
W titgemeyer.co.uk

Produktionsstandorte

Cirteq Limited
'Hayfield' Colne Road,
Glusburn, Keighley,
West Yorkshire, BD20 8QP

T +44 1535 633333
E sales@cirteq.com
W cirteq.com

Titgemeyer Tools & Automation spol s.r.o.
U Vodárny 1506
397 01 Písek / CZ

T +42 382 2067 - 11
E info@rivetec.cz
W rivetec.cz

RIEKO GmbH
Robert-Bosch-Straße 9
72124 Pliezhausen / DE

T +49 7127 9744 - 0
E info@rieko-web.com
W rieko-web.com

**Titgemeyer GmbH & Co. KG
Werk Lotte**
Daimlerstraße 13 - 15
49504 Lotte / DE

T +49 5404 9666 - 0
E info@titgemeyer.com
W titgemeyer.com

TS Gesellschaft für Transport- und Sicherungssysteme mbH
Haßlinghauser Straße 156
58285 Gevelsberg / DE

T +49 541 5822 - 900
E ts@cargocontrol.de
W wir-sind-ladungssicherung.de